

標準サイズ
&
標準タイプ

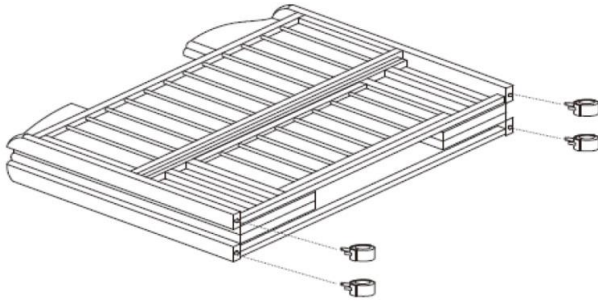
エルフ 組立説明書

組立方法



△ベッドを組み立てる時、折りたたむ時は指を挟まないようご注意ください！

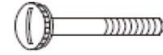
1 ベッドを横にして(2)キャスターを取り付けます。



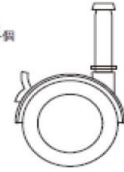
※使用中は必ずストッパーを掛けて下さい。

梱包内容

(1)補強ボルト × 2本 φ6長さ40

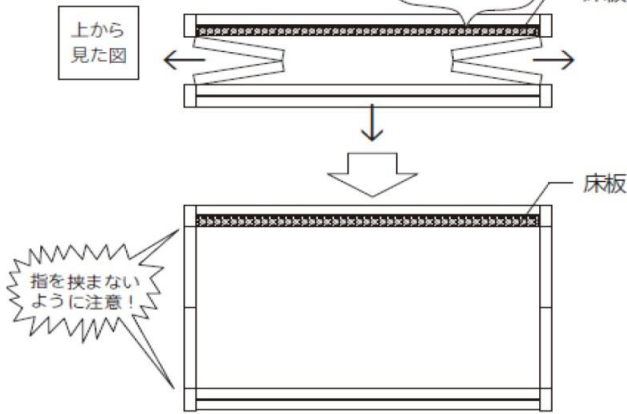


(2)キャスター × 4個

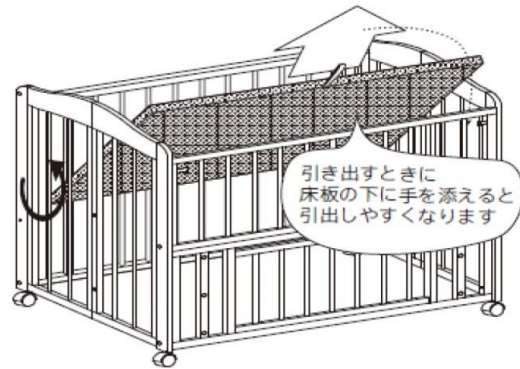


組み立てる前に部品が、
すべてそろっているかご確認ください。

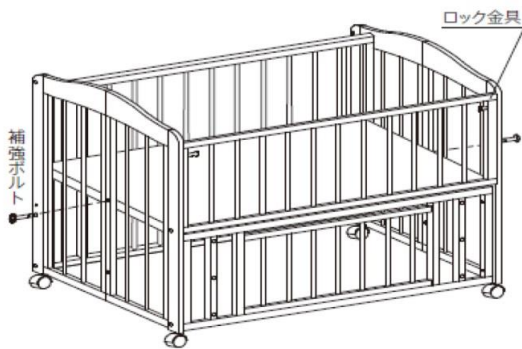
2 床板をおさえながら、ベッドを開きます。



3 床板を手前に引出し、床受けナットの上ののせる。

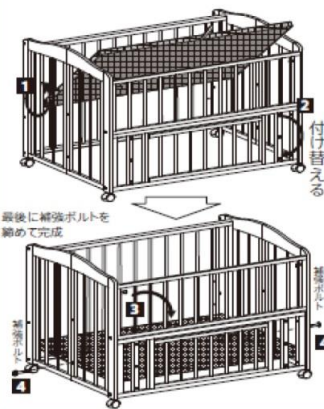


4 (1)補強ボルトで床板と本体を固定する。



床板を下段で使用する場合

板をたてて、床受けを下段に付け替えます。



使用上のご注意

扉使用後はベッドから離れる時も必ず上段に戻してください



つかまり立ちができるようになったら床板は最下段で使用してください



- 使用して良い乳幼児の年齢は標準として24ヶ月以内です。
- 敷ふとん及びマット等は種との間にすき間を生じないもので、適当な固さを有するものを使用して下さい。
- ボルト等ネジ類はゆるんでいないか時々点検して下さい。
- 扉の左右のロック金具は確実に穴に入れて下さい。
- 屋内の平らなところで使用して下さい。
- ベッドの上で跳びはね等、過度の荷重を掛けしないで下さい。
- 柱や枠にぶら下がったり、ゆすったりしないで下さい。
- 折りたたみ時は倒れないようご注意ください。転倒し、けがや破損の恐れがあります。
- 必ず補強ボルトで床板と本体を固定して下さい。お子様や床板と本体の間に指を挟む恐れがあります。
- 扉などの可動部分に手足を挟まないようご注意ください。
- 保護者の目の届く範囲で使用して下さい。
- ひも等の危険な要素のあるものは取り付けないで下さい。
- 移動する場合、引きずらないで下さい。又、床面にキズが付きやすい場合、敷物を敷いてご使用下さい。
- ストープ等の危険物がある近くには、設置しないで下さい。
- 木製品のため水気を避けてご使用下さい。
- 故障、破損等の状態で使用しないで下さい。

※本体数カ所をピンで補強しており、小さな虫穴のように見えますが、虫食いではありませんので御安心下さい。